

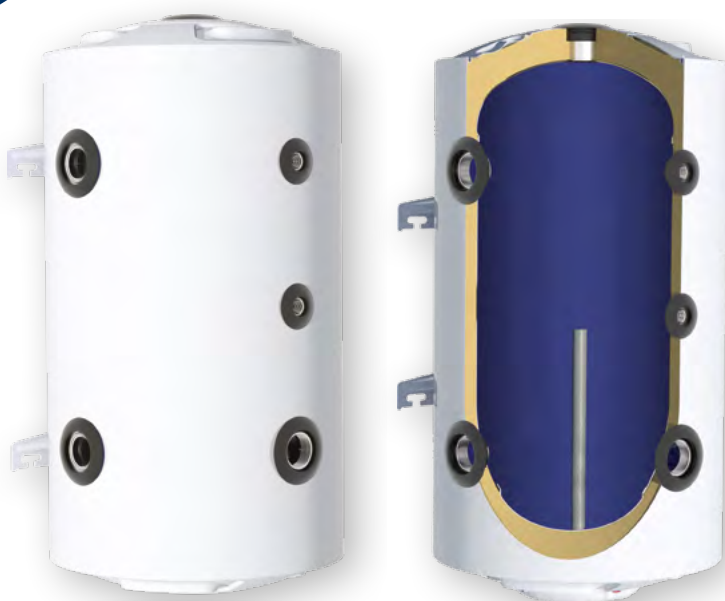


ΤΕΧΝΙΚΟ ΕΓΧΕΙΡΙΔΙΟ

ΕΠΙΤΟΙΧΙΑ ΔΟΧΕΙΑ ΑΔΡΑΝΕΙΑΣ ΜΕ ΣΜΑΛΤΟ (GLASS) 60 - 120LT



ΕΓΚΑΤΑΣΤΑΣΗ
ΣΥΝΤΗΡΗΣΗ
ΟΔΗΓΙΕΣ ΧΡΗΣΗΣ

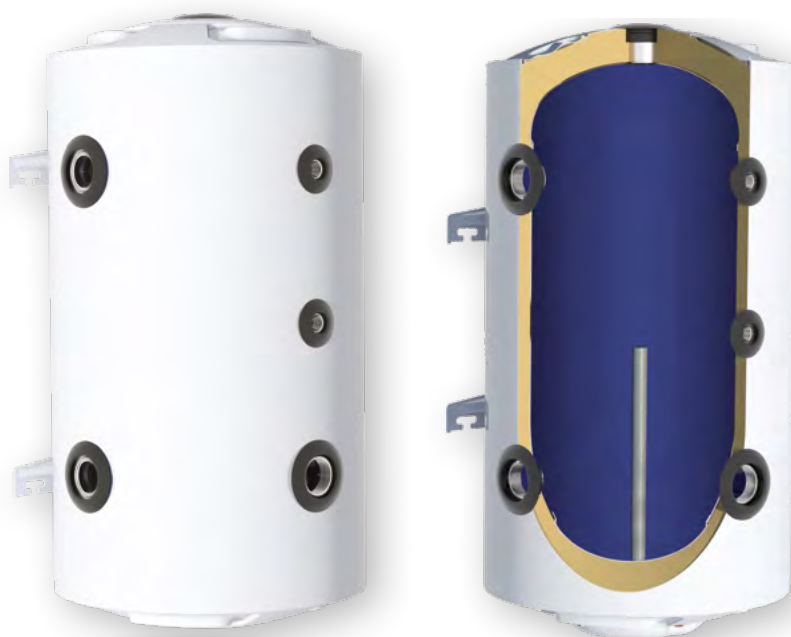


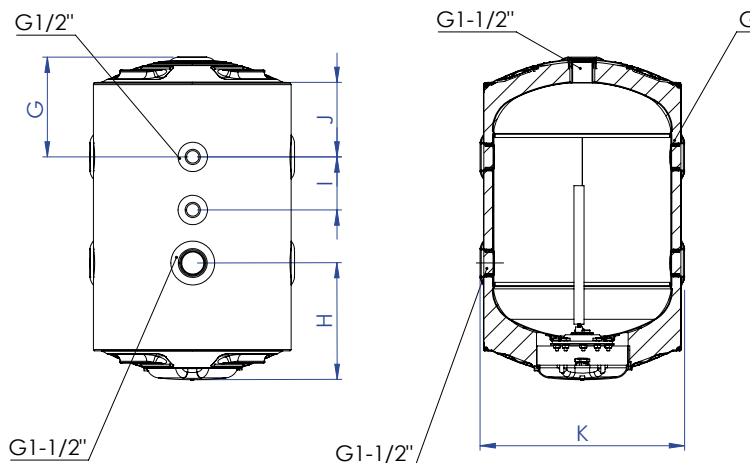
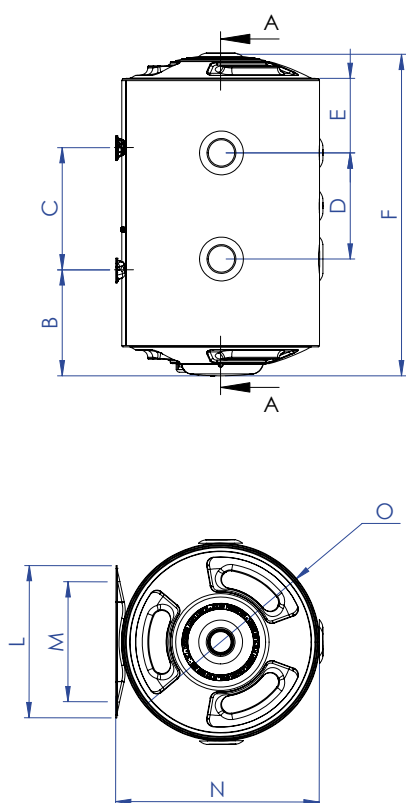


ΠΕΡΙΕΧΟΜΕΝΑ

ΤΕΧΝΙΚΑ ΧΑΡΑΚΤΗΡΙΣΤΙΚΑ	4
ΔΙΑΣΤΑΣΙΟΛΟΓΙΟ - ΕΠΙΤΟΙΧΙΑ ΔΟΧΕΙΑ ΑΔΡΑΝΕΙΑΣ (GLASS) 60Lt	5
ΔΙΑΣΤΑΣΙΟΛΟΓΙΟ - ΕΠΙΤΟΙΧΙΑ ΔΟΧΕΙΑ ΑΔΡΑΝΕΙΑΣ (GLASS) 80Lt	5
ΔΙΑΣΤΑΣΙΟΛΟΓΙΟ - ΕΠΙΤΟΙΧΙΑ ΔΟΧΕΙΑ ΑΔΡΑΝΕΙΑΣ (GLASS) 100Lt	6
ΔΙΑΣΤΑΣΙΟΛΟΓΙΟ - ΕΠΙΤΟΙΧΙΑ ΔΟΧΕΙΑ ΑΔΡΑΝΕΙΑΣ (GLASS) 120Lt	6

ΜΟΝΤΕΛΟ		60lt Ø430	80lt Ø430	100lt Ø430	120lt Ø430
Χωρητικότητα	Lt	60	80	100	120
Μέγιστη πίεση λειτουργίας	bar	8			
Εξωτερική μόνωση πολυουρεθάνης	mm	20			
Καθαρό βάρος	kg	19	20	25	30
Δοκιμή πίεσης	bar	12			
Μέγιστη θερμοκρασία λειτουργίας	°C	95			

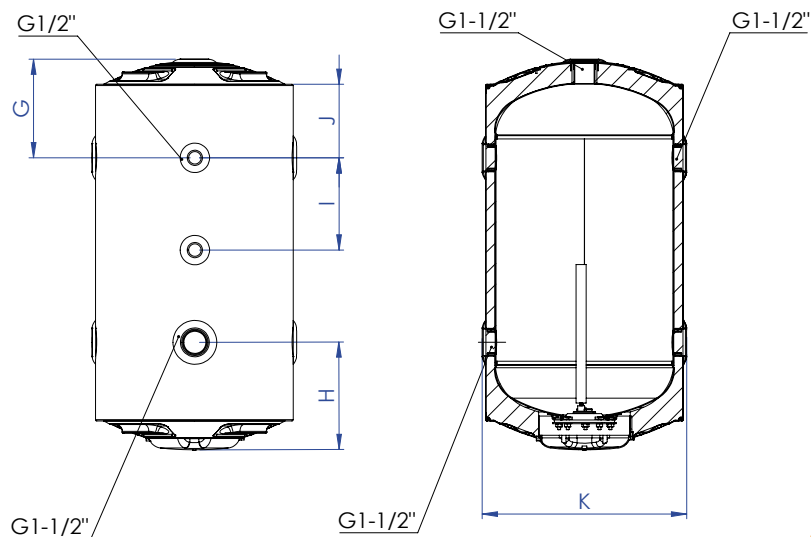
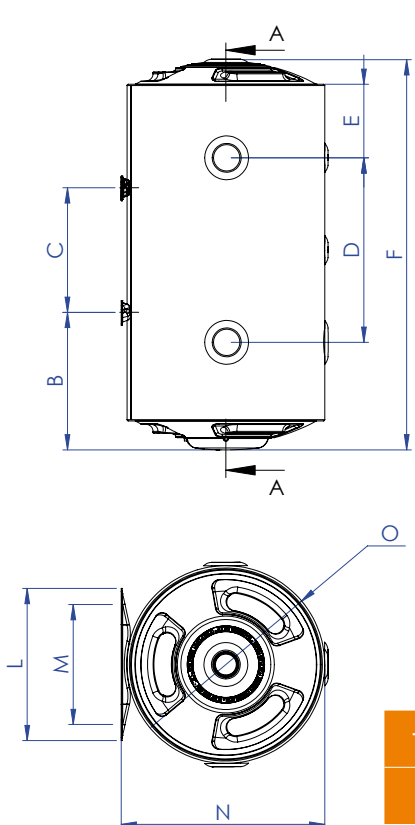




60L

ΤΥΠΟΣ	B	C	D	E	F	G	H	I	J	K	L	M	N	O
60 L	230	265	230	162	697	216	253	115	162	443	330	260	441	Ø428

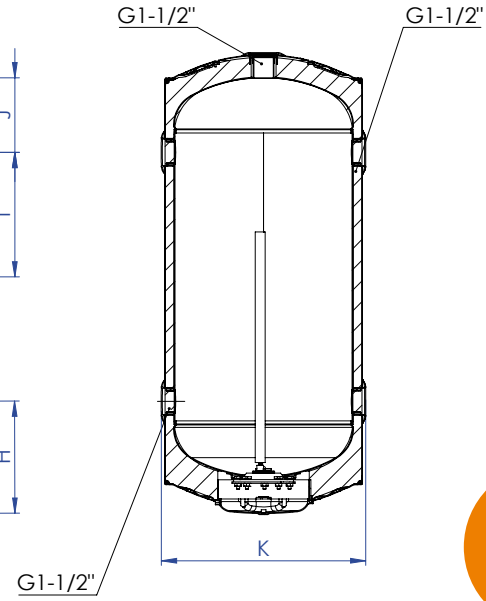
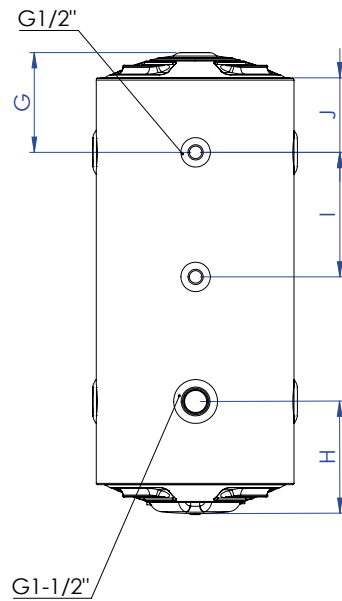
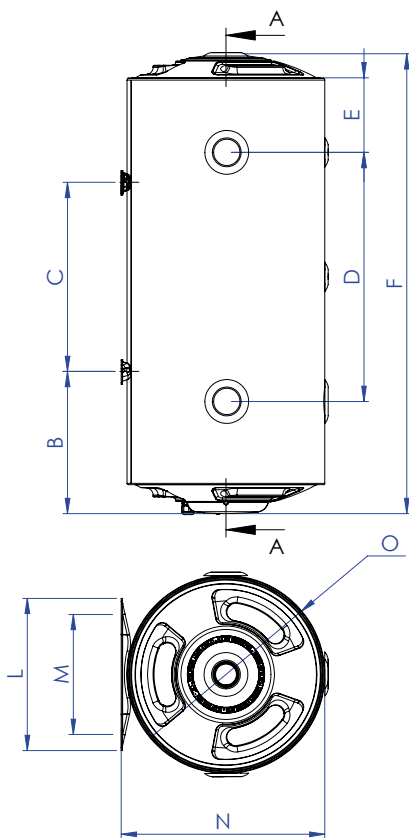
Διαστάσεις σε (mm)



80L

ΤΥΠΟΣ	B	C	D	E	F	G	H	I	J	K	L	M	N	O
80L	300	270	400	160	846	214	233	200	160	443	330	260	441	Ø428

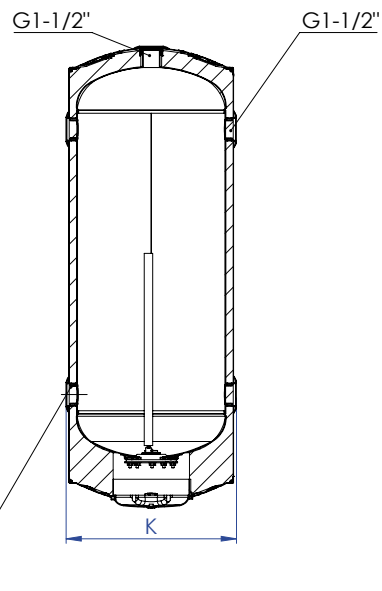
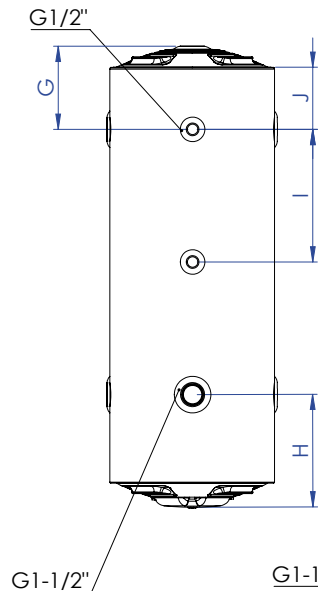
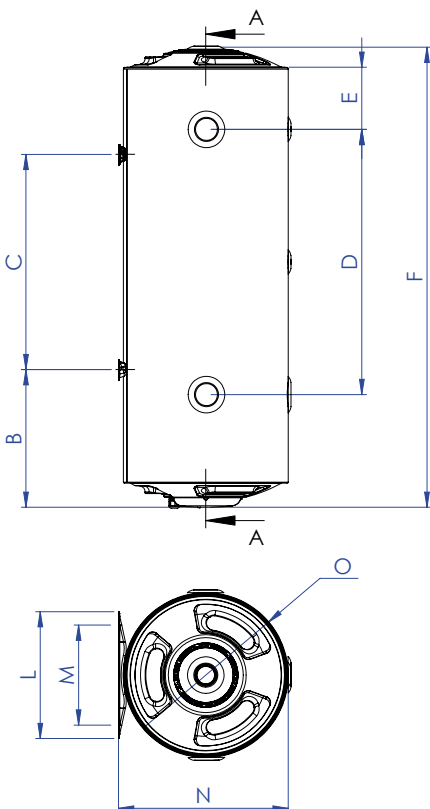
Διαστάσεις σε (mm)



100L

ΤΥΠΟΣ	B	C	D	E	F	G	H	I	J	K	L	M	N	O
100L	308	410	540	162	997	216	243	270	162	443	330	260	441	Ø428

Διαστάσεις σε (mm)



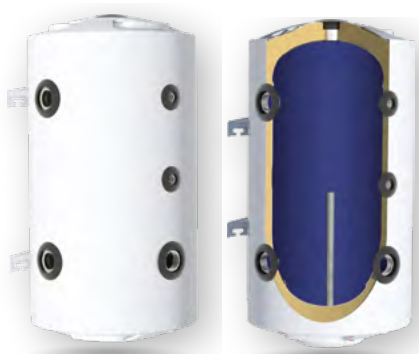
120L

ΤΥΠΟΣ	B	C	D	E	F	G	H	I	J	K	L	M	N	O
120L	358	560	690	162	1197	216	293	345	162	443	330	260	441	Ø428

Διαστάσεις σε (mm)

ΤΕΧΝΙΚΟ ΕΓΧΕΙΡΙΔΙΟ

ΕΠΙΤΟΙΧΙΑ ΔΟΧΕΙΑ ΑΔΡΑΝΕΙΑΣ ΜΕ ΣΜΑΛΤΟ (GLASS) 60 - 120LT



IQ SOLAR ΜΟΝΟΠΡΟΣΩΠΗ Ι.Κ.Ε.
ΕΜΠΟΡΙΑ ΗΛΙΑΚΩΝ ΘΕΡΜΟΣΙΦΩΝΩΝ ΚΑΙ ΣΥΝΑΦΩΝ ΕΙΔΩΝ

Λ. ΤΑΤΟΪΟΥ 183 - ΜΕΤΑΜΟΡΦΩΣΗ - Τ.Κ. 14452
ΤΗΛ: 210 28 22 099, FAX: 210 24 43 444
e-mail: info@iqsolar.gr

www.nobel.gr

ΕΓΚΑΤΑΣΤΑΣΗ
ΣΥΝΤΗΡΗΣΗ
ΟΔΗΓΙΕΣ ΧΡΗΣΗΣ